



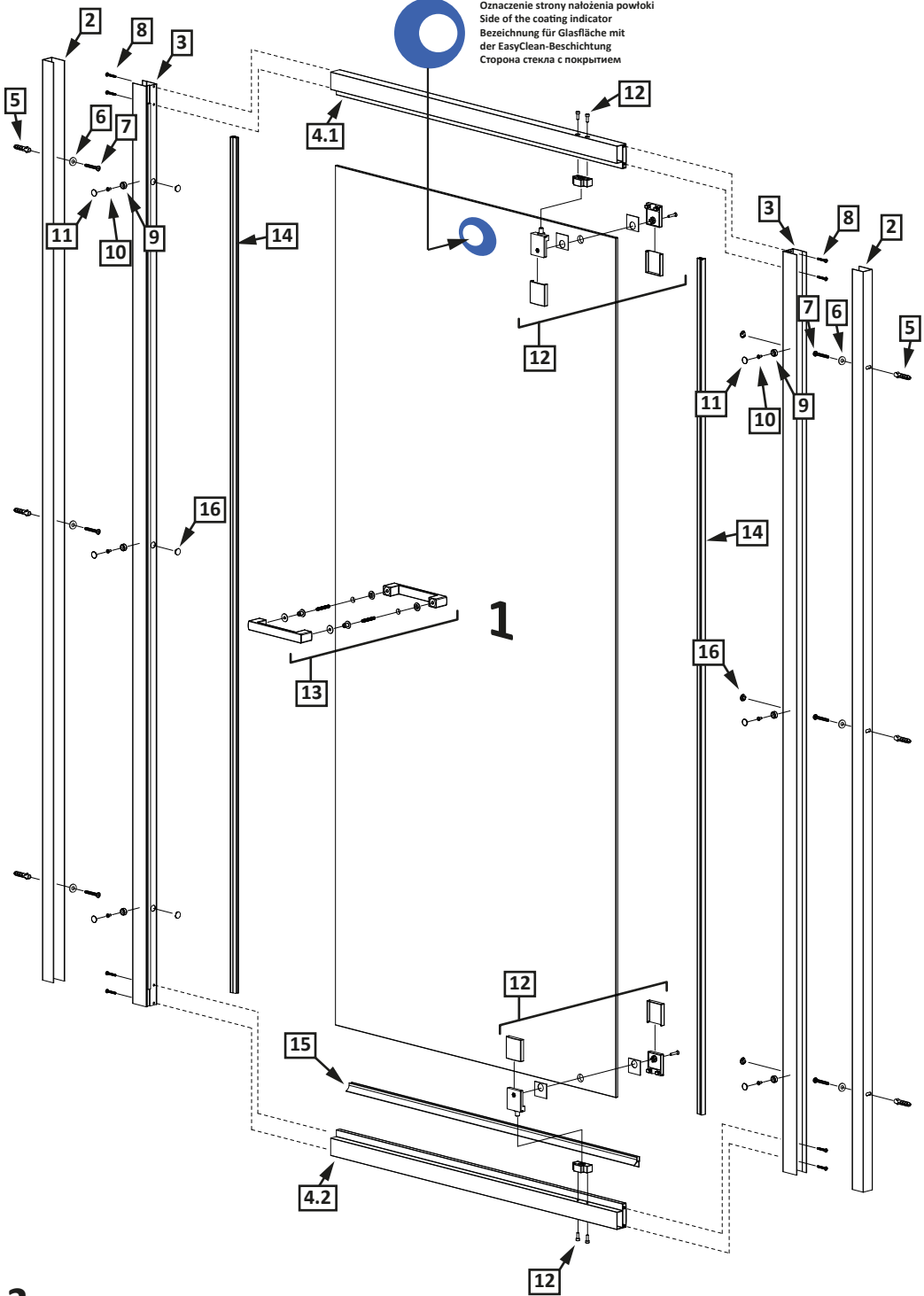
- PL** Instrukcja montażu
- GB** Assembly instruction
- D** Montageanleitung
- RUS** Инструкция по установке
- UA** Інструкція по установці

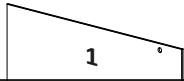










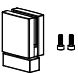
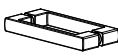







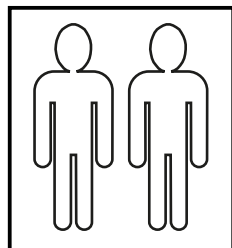
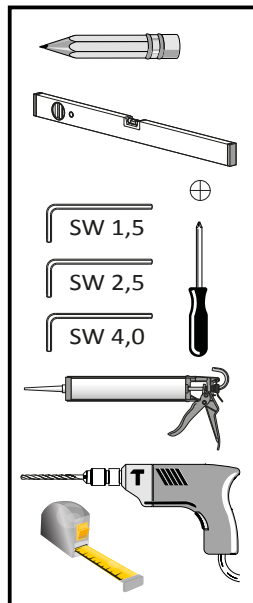
- PL** Instrukcja pokazuje montaż kabiny w wariacie lewym
- GB** Assembling instruction shows installation of left-side version
- D** Die Montageanleitung stellt die linke Variante der Dusche dar
- RUS** В инструкции указан монтаж левого варианта кабины
- UA** В інструкції вказаний монтаж лівого варіанту kabini

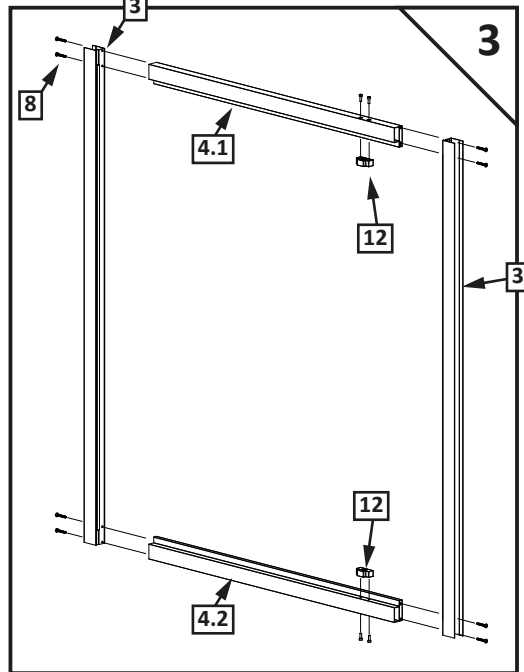
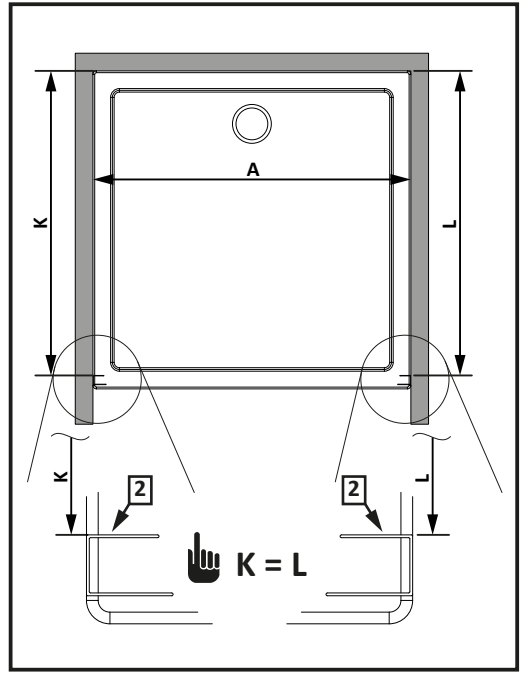
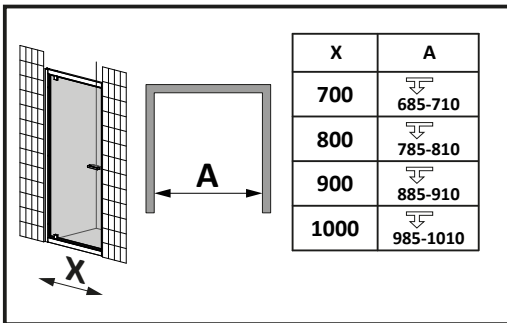
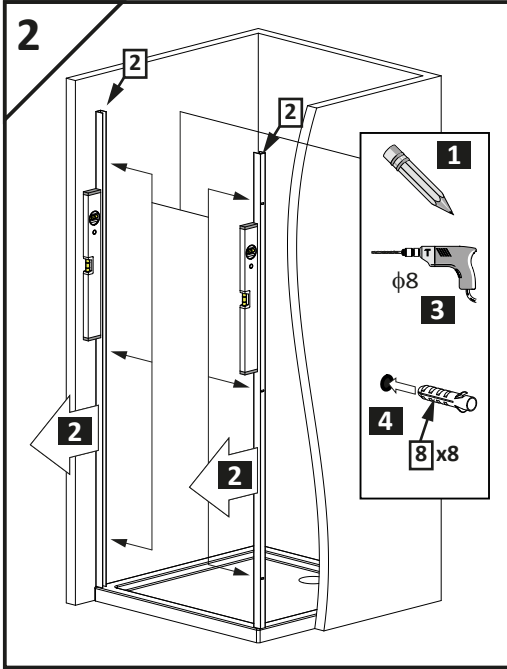
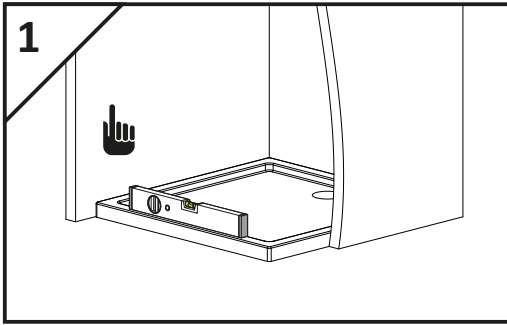


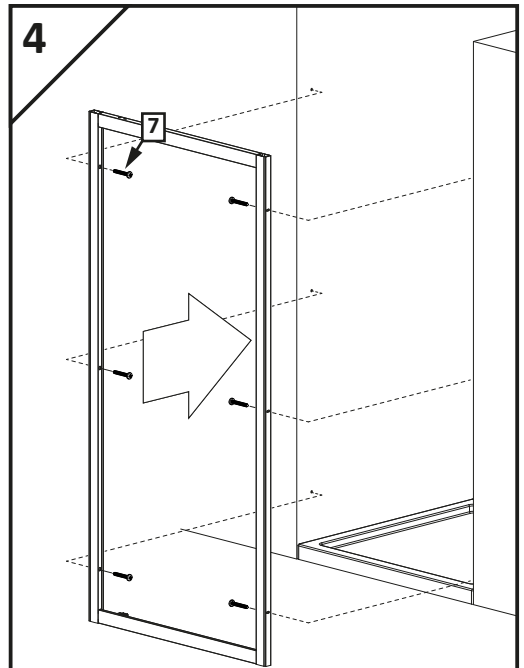
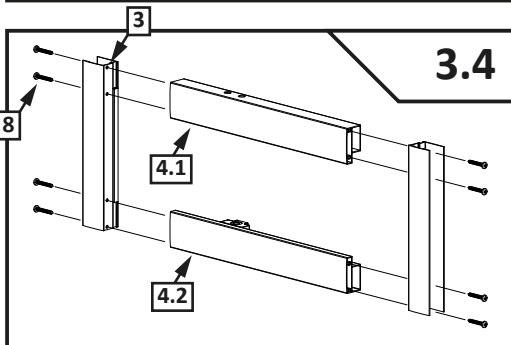
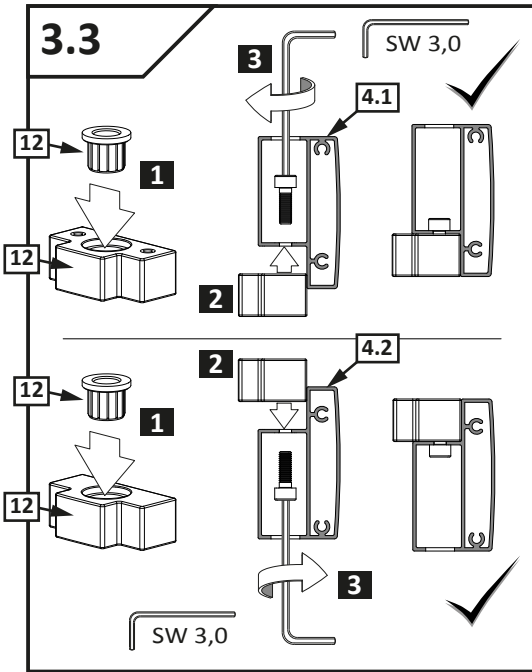
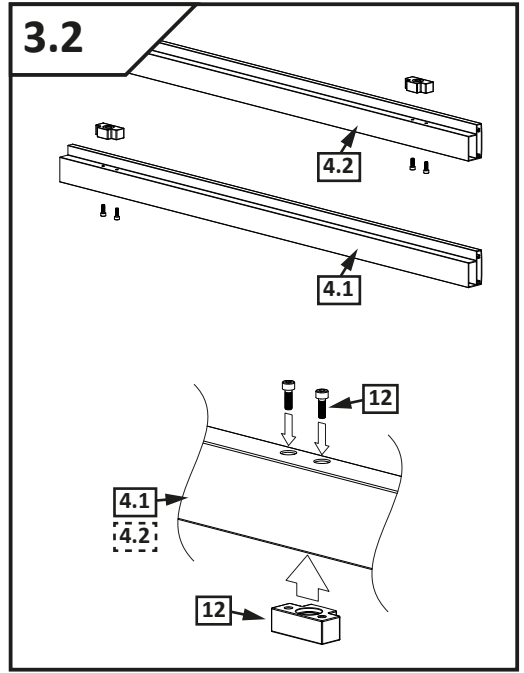
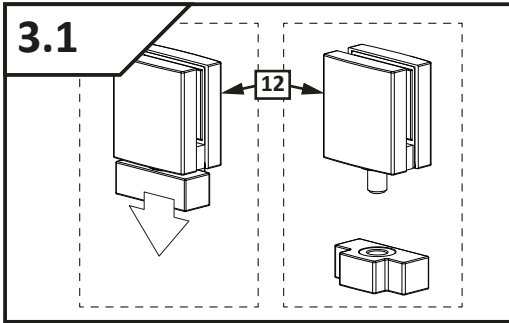
Oznaczenie strony nalozenia powloki  
Side of the coating indicator  
Bezeichnung für Glasfläche mit  
der EasyClean-Beschichtung  
Сторона стекла с покрытием



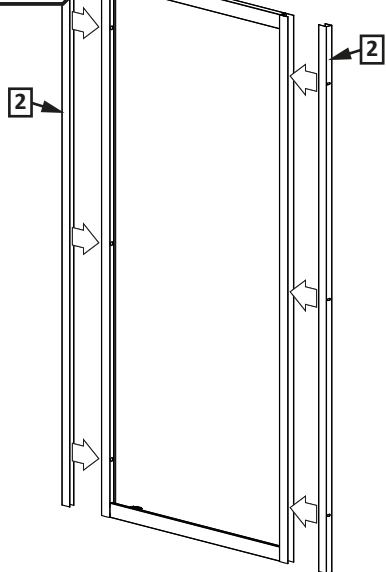
Nr No. Nr №	Mark Bezeichnung Oznaczenie обозначение	Pcs. Stück Sztuk штук
1.	 1	1
2.		2
3.		2
4.1 4.2		1 1
5.	 $\phi 8$ DIN 65610	6
6.	 M5 Typ A DIN 9021	6
7.	 5x40 DIN 7991	6
8.	 3,5x25 DIN 7981	8
9.		6
10.	 3,5x9,5 DIN 7981	6
11.		6
12.		2
13.		1
14.		2
15.		1
16.		6
17.		1
18.	 $\phi 2,8$	1



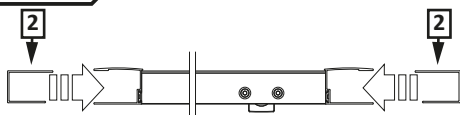




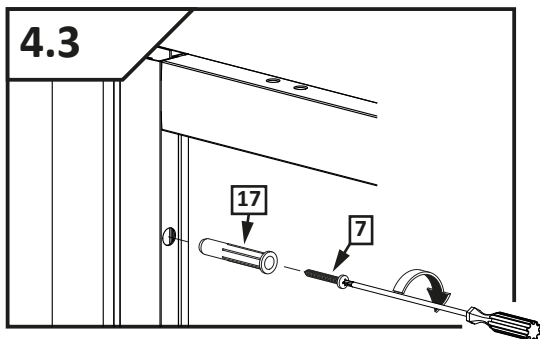
4.1



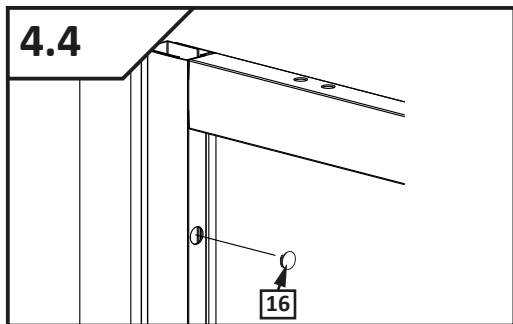
4.2



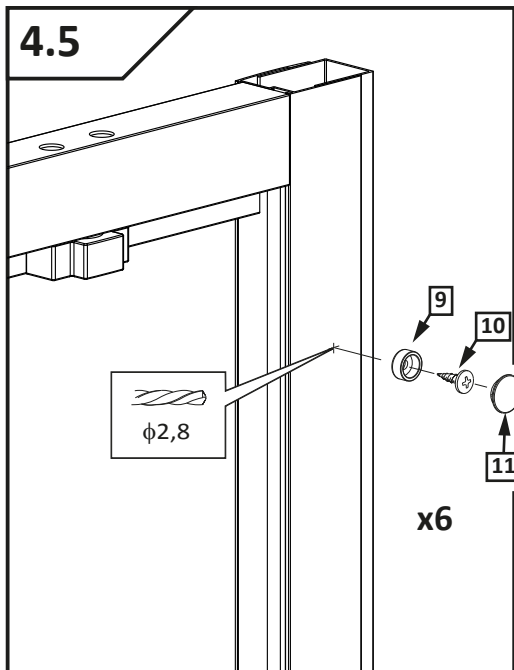
4.3

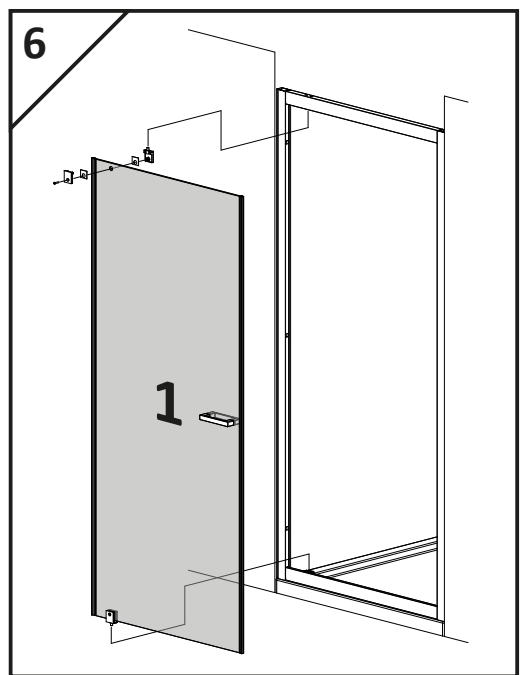
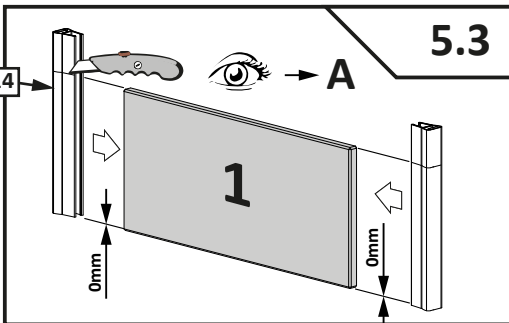
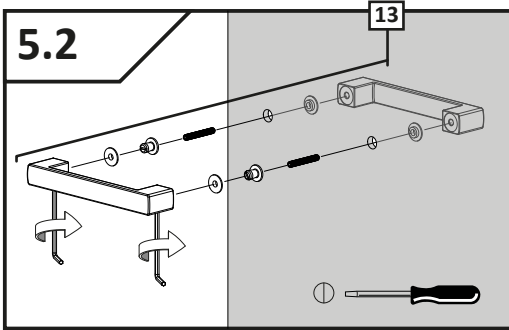
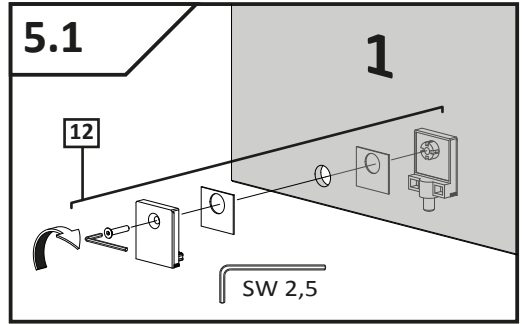
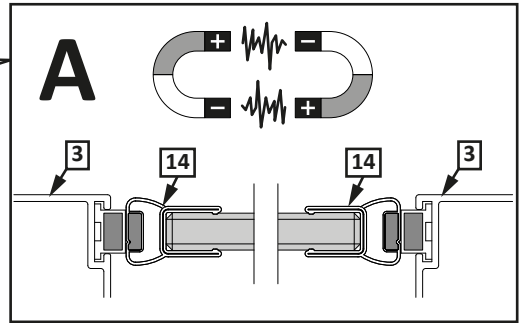
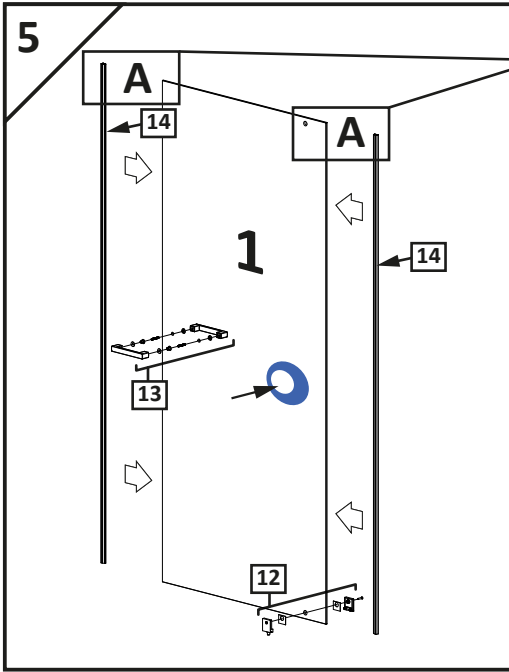


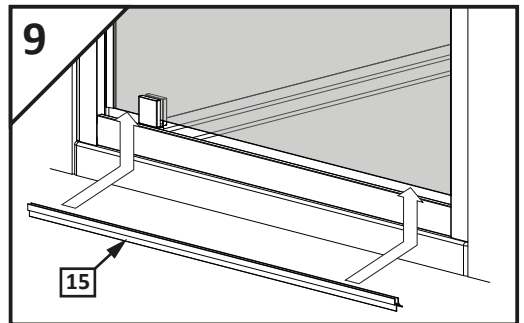
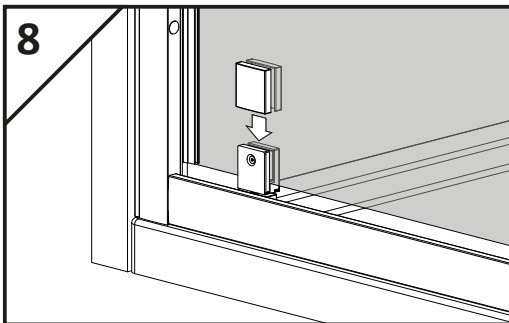
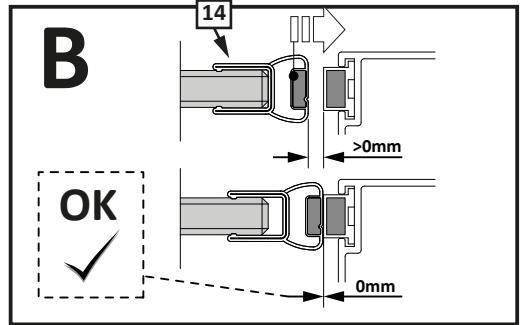
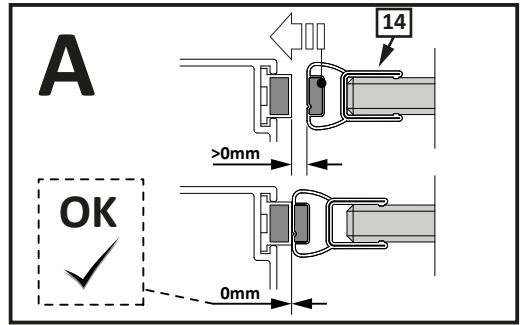
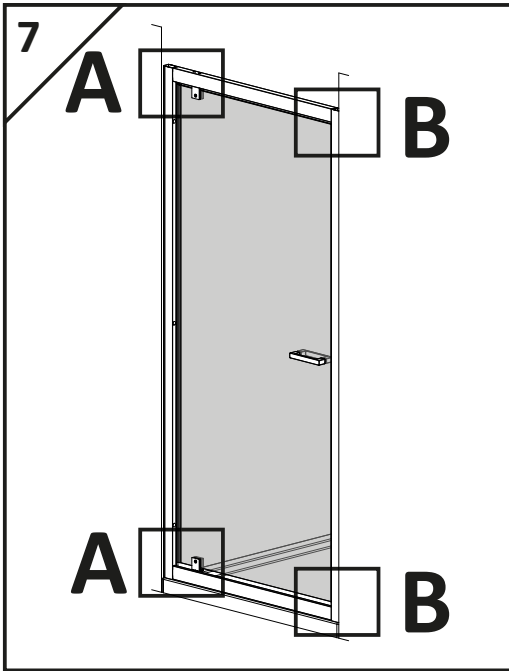
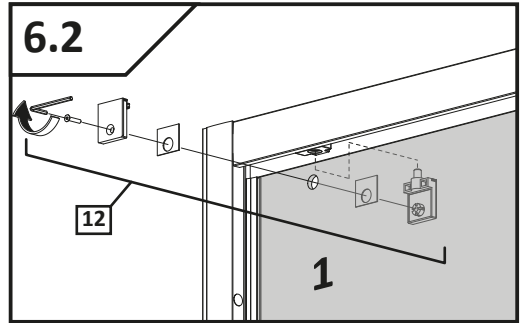
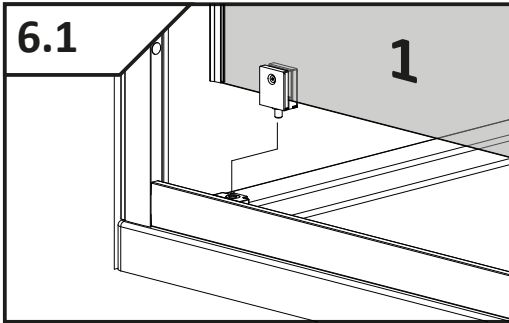
4.4



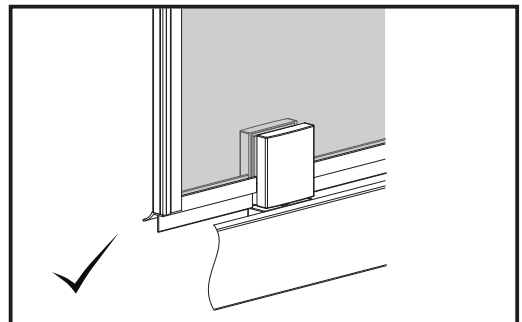
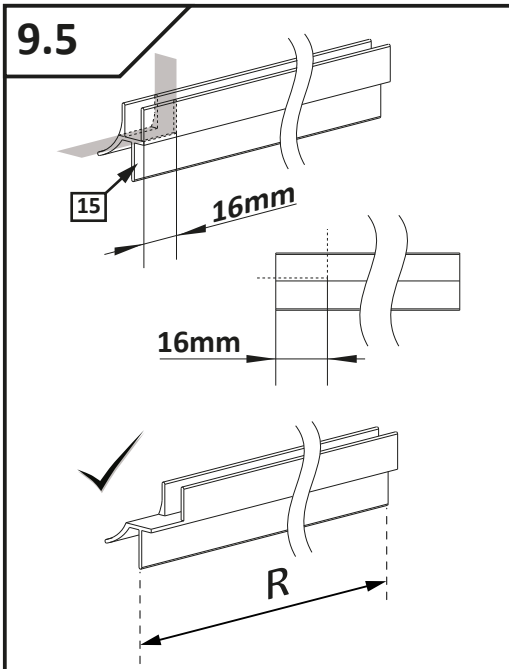
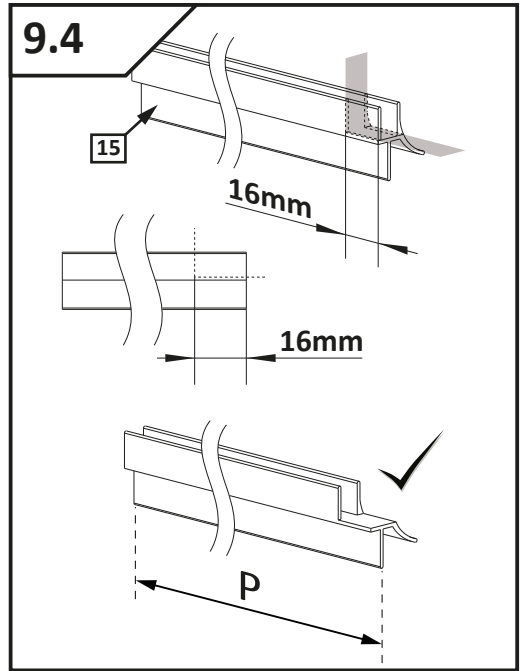
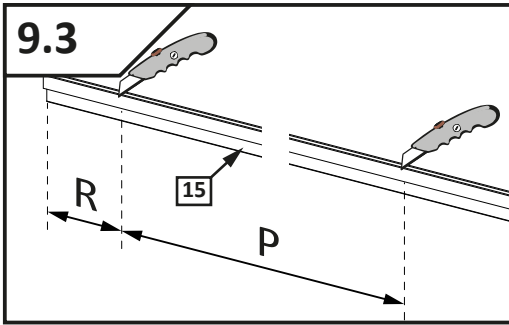
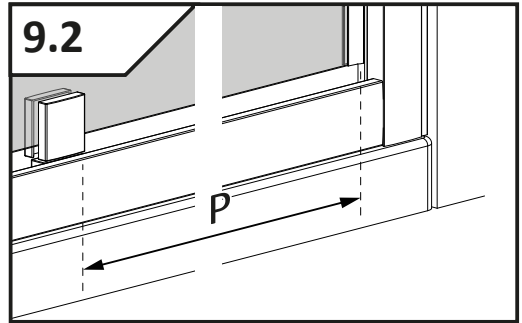
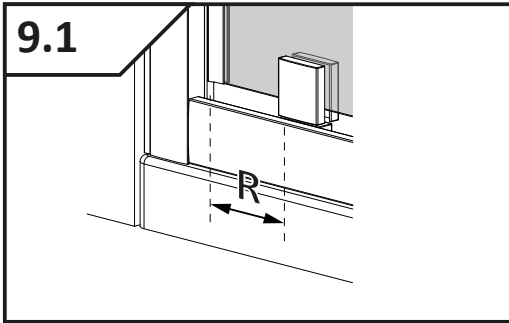
4.5









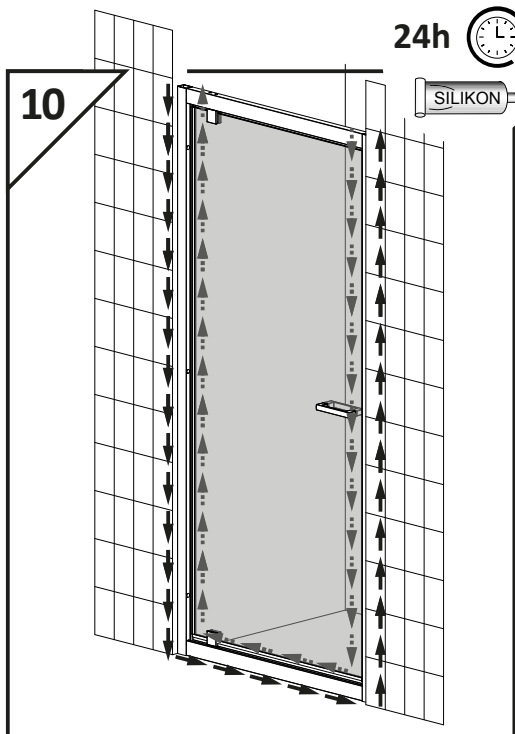


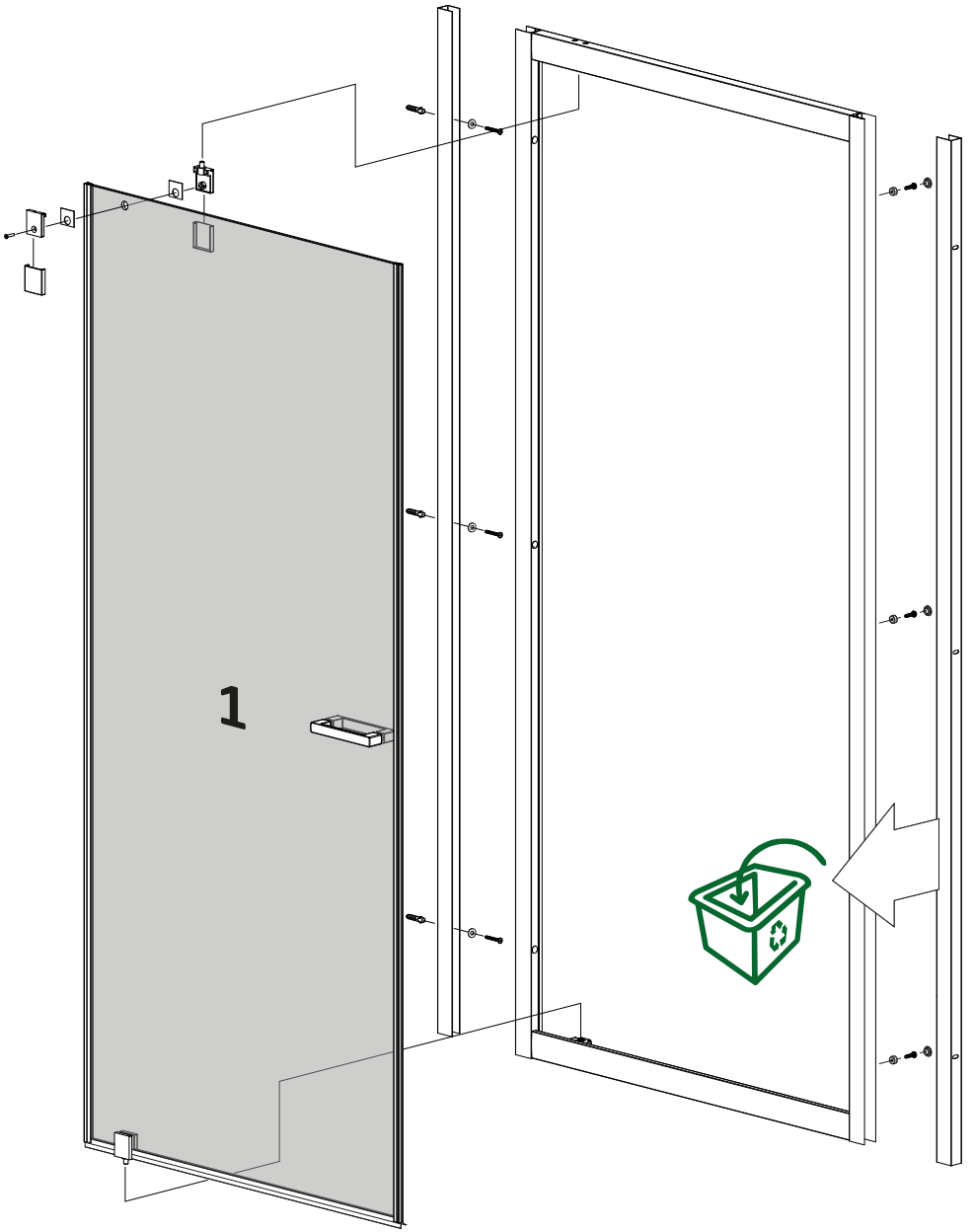
24h

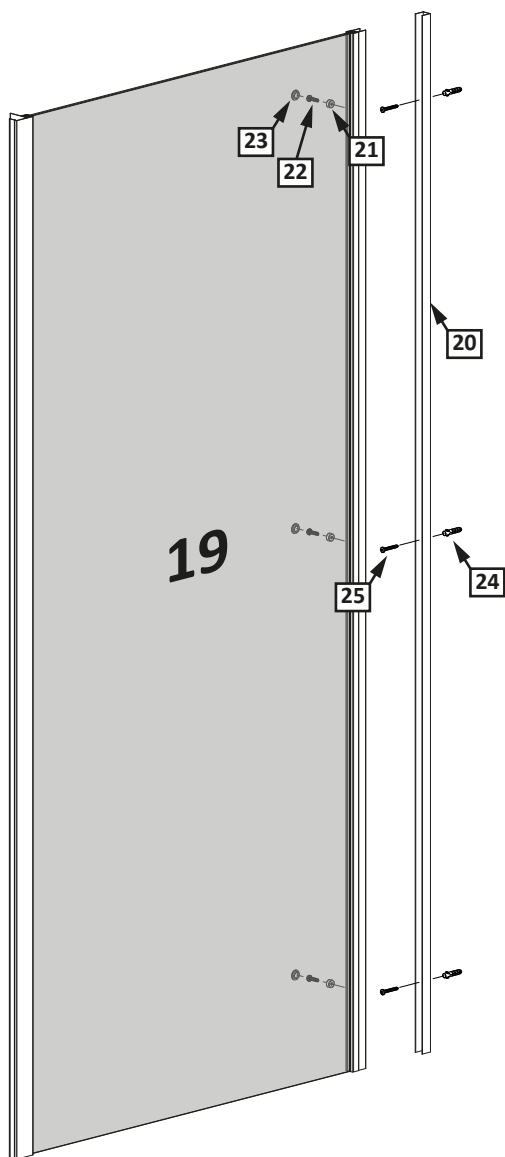


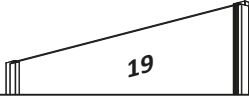
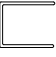






10

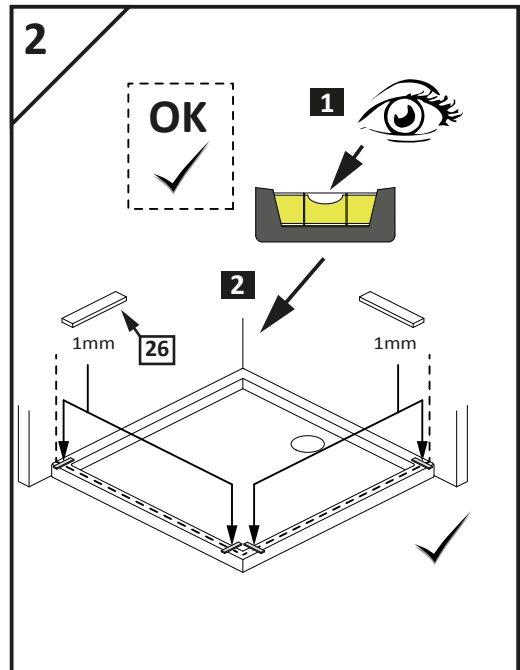
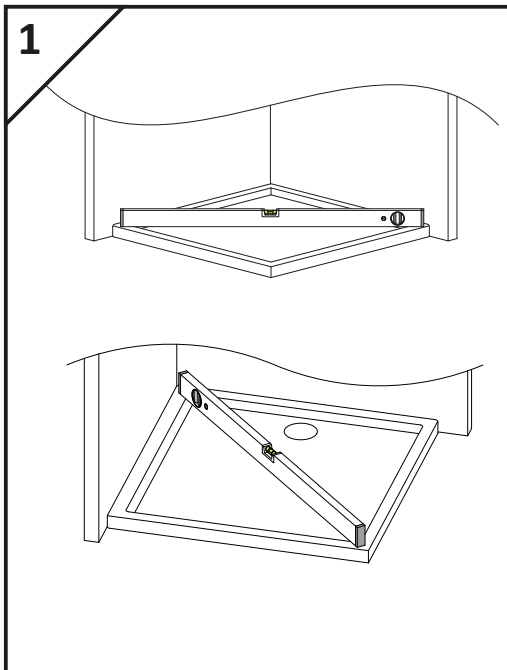
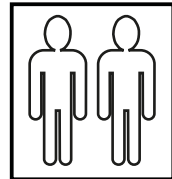
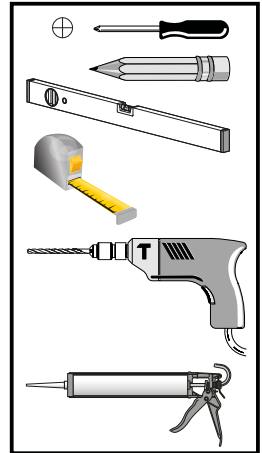
SILIKON












Nr No. Nr №	Mark Bezeichnung Oznaczenie обозначение	Pcs. Stück Sztuk штук
19.	 19	1
20.		1
21.		3
22.	 3,5x9,5 DIN 7981	3
23.		3
24.	 $\phi 8$ DIN 65610	3
25.	 5x40 DIN 7991	3
26.	 1mm	4





X	800	900	1000
K	772*	872*	972*
Y	800	900	1000
L	762*	862*	962*

-  \* Wymiary dotyczą montażu typowej kabiny montowanej na brodziku
-  \* All dimensions refer to installation on shower tray
-  \* Die Masse betrifft standard Dusche, die auf der Duschwanne montiert ist
-  \* Размеры касаются монтажа стандартной кабины на поддоне
-  \* Розміри стосуються монтажу стандартної kabini на піддоні

